

NETIS登録 HK-200006-A

100V

[従来の動力式開閉機の弱点を解消]

# 電動ラック式開閉機

「ダム・堰施設技術基準(案)」及び「水門鉄管技術基準」に準拠し、電源を一般家庭で利用する100V単相電源とすることで、従来のエンジン式開閉機、200V三相開閉機の弱点を解消した中・小規模水門に適応する高性能開閉装置です。

## 商用電源不要

100Vモーターを採用。  
バッテリー駆動のため多額な電気工事が不要です。

## クリーンエネルギー

電動開閉機のため、排気ガスは発生しません。

## 維持管理が容易に

エンジン式開閉機のようなキャブレターや  
フィルターの清掃は不要です。

## 停電時の操作も可能

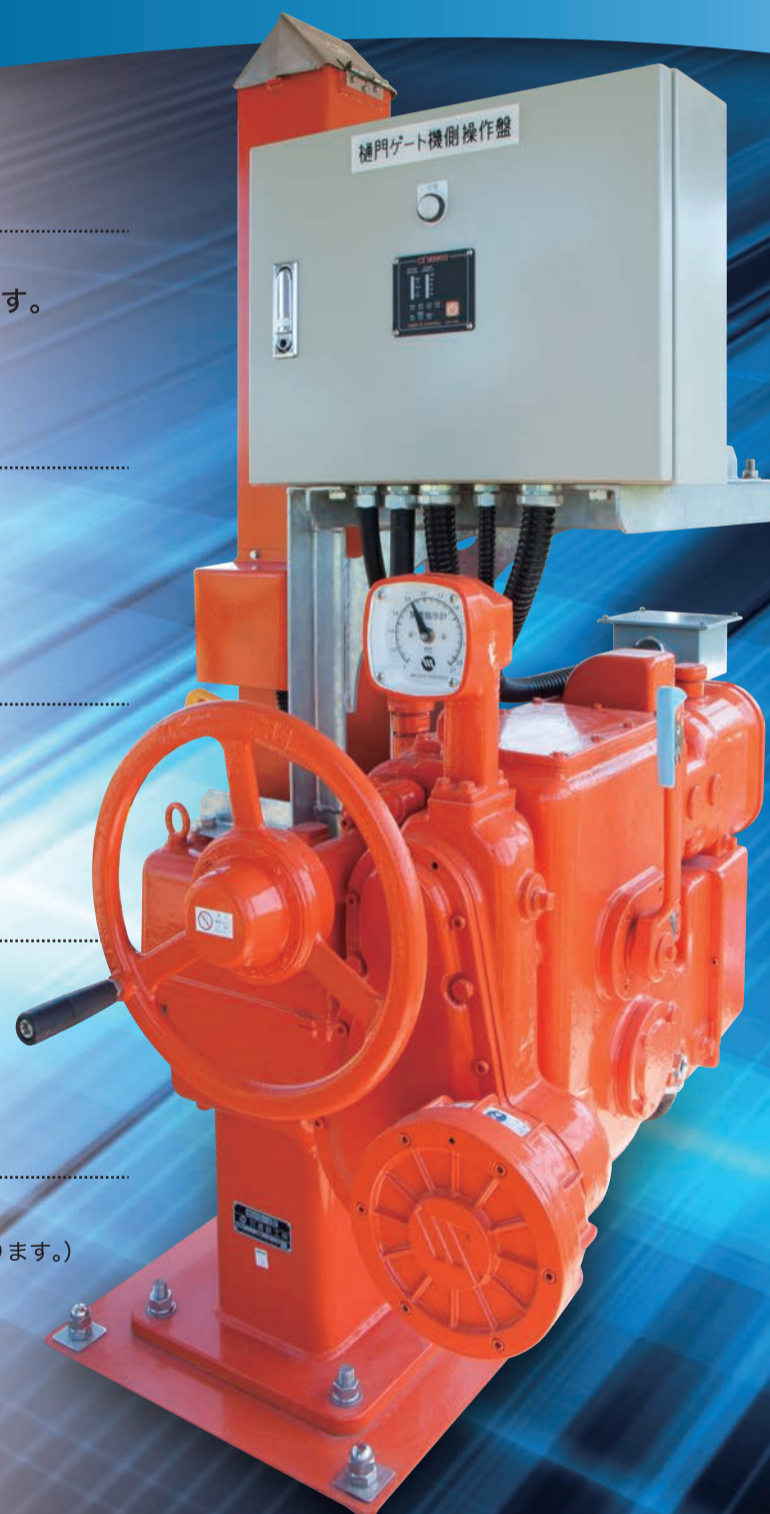
ソーラーや発電機から充電した電力が  
動力源のため、停電時においても操作可能です。

## 多様な給電が可能

緊急時には市販の発電機による動作が可能です。  
(※市販の発電機における動作は、電圧、容量、使用状況によります。)



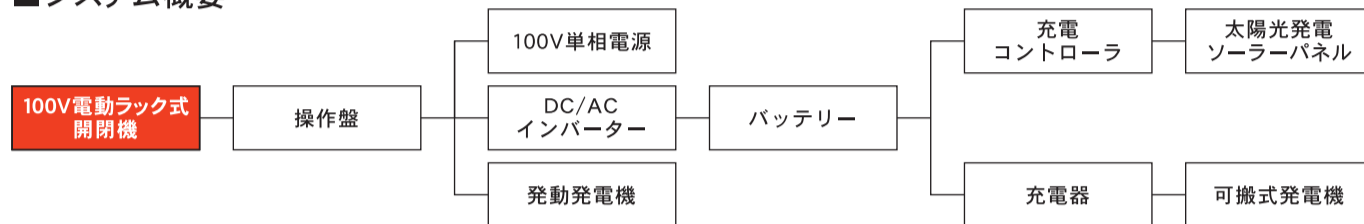
Omote ironworks inc.  
株式会社 表鉄工所



NETIS登録 HK-200006-A

# 100V 電動ラック式開閉機

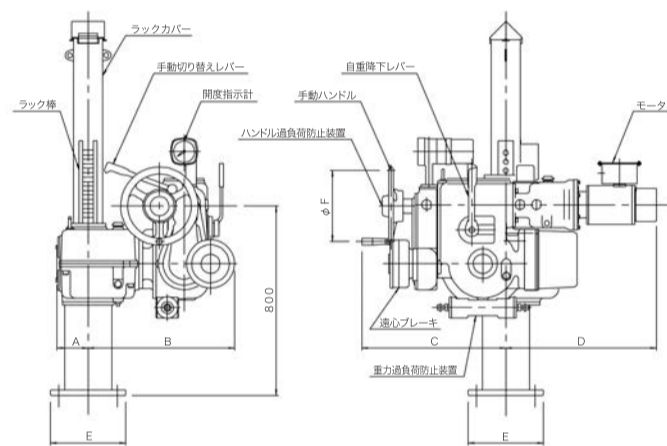
## ■システム概要



※発電機をご使用の場合、排気ガスによる一酸化炭素中毒のおそれがあるため、室内では使用しないで下さい。

## ■主要諸元

### MSFG

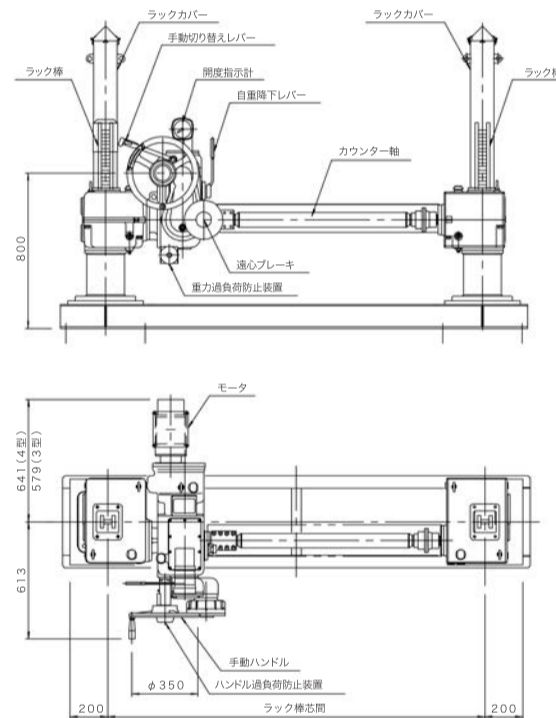


型 式	A	B	C	D	E	F
MSFG-2	133	623	613	566	320	300
MSFG-3	131	625	626	553	400	350
MSFG-4	256	545	643	537	430	350

単動タイプ				
型 式		MSFG-2	MSFG-3	MSFG-4
定格開閉能力	kN (tonf)	20 (2.0)	30 (3.0)	40 (4.0)
開閉速度	m/min	0.323	0.329	0.338
手動開閉速度	m/30rev	0.073	0.074	0.055
重量	kgf	500	550	600
モーター容量	kW	0.2	0.3	0.4
手動力	N (kgf)	100 (10) 以下	100 (10) 以下	100 (10) 以下
自重降下速度	m/min	1.0~3.5	1.0~3.5	1.0~3.5
ラック棒重量	kgf/m   sus	19.1	26.9	36.2

※表記の寸法は予告なく変更することがあります。

### MSFGW



連動タイプ				
型 式		MSFGW-3	MSFGW-4	
定格開閉能力	kN (tonf)	30 (3.0)	40 (4.0)	
開閉速度	m/min	0.329	0.329	
手動開閉速度	m/30rev	0.073	0.052	
重量	kgf	820	900	
モーター容量	kW	0.3	0.4	
手動力	N (kgf)	100 (10) 以下	100 (10) 以下	
自重降下速度	m/min	1.0~3.5	1.0~3.5	
ラック棒重量	kgf/m   sus	19.1	19.1	

※表記の寸法は予告なく変更することがあります。※開閉機は機側操作盤と一体型とすることも可能です。



Omote ironworks inc.  
**株式会社 表鉄工所**

本 社 〒079-8431 旭川市永山北3条7丁目2番地  
札幌支店 〒003-0005 札幌市白石区東札幌5条4丁目7番17号

●ホームページ  
<https://omote-i.co.jp>



TEL 0166-48-6858 FAX 0166-48-0667  
TEL 011-823-5057 FAX 011-824-0631