



スーパーラック

水門用開閉機（自重降下型）



株式会社
表鉄工所

OMOTE

TEKKOSHO CO.,LTD.

自重降下式水門開閉機『スーパーラック』シリーズは「ダム・堰施設技術基準(案)」に準拠し、操作性、耐久性、安全性に十分配慮した中・小規模水門に適応する高性能開閉機です。

電動式・エンジン式・手動式とそれぞれの特長を活かした『スーパーラック』シリーズは、当社の信頼できる水門技術をもって皆様のご要望にお応えできるものと確信いたしております。



スーパーラックシリーズ

SFG型・SFGW型

手動式



SFG型シリーズは小型水門に適応した手動式開閉機です。「ダム・堰施設技術基準(案)」に準拠し、操作性、耐久性、安全性に十分配慮した高性能開閉機です。

2タイプ6機種が揃っています。

●簡単、確実な自重降下

緊急時の急降下は、自重降下レバーを作動させるだけです。また、手動ハンドルは降下中に回転せず安全です。

●過負荷防止機能

ハンドルにスリップ機能を設けました。無理な力がかかったときはハンドルがスリップして開閉機、門扉を保護します。

●施錠装置で安全・安心

手動ハンドル、自重降下レバーに確実な施錠装置を完備。ラックカバーも取り付け、イタズラ、事故を防止します。

●増し締め装置付き

扉体が自重により下限位置についた後、さらに下向きに押し付け、その位置を保持して水密性を高めることができます。

●環境対策

ラック棒の潤滑には生分解性グリスを使用していますので、環境にやさしい開閉機です。

上記5つの特長は、スーパーラック全タイプの特長です。

単動タイプ

型 式	SFG-1	SFG-2	SFG-3	SFG-4
定格開閉能力 kN(tonf)	10(1.0)	20(2.0)	30(3.0)	40(4.0)
開閉速度 m/30rev	0.438	0.222	0.143	0.111
重 量 kgf	250	280	340	350
手動力 N(kgf)	100(10)以下	100(10)以下	100(10)以下	100(10)以下
自重降下速度 m/min	1.0~3.5	1.0~3.5	1.0~3.5	1.0~3.5
ラック棒重量 kgf/m SUS	12.8	19.1	26.9	36.2

連動タイプ

型 式	SFGW-3	SFGW-4
定格開閉能力 kN(tonf)	30(3.0)	40(4.0)
開閉速度 m/30rev	0.144	0.109
重 量 kgf	540	600
手動力 N(kgf)	100(10)以下	100(10)以下
自重降下速度 m/min	1.0~3.5	1.0~3.5
ラック棒重量 kgf/m SUS	19.1	19.1

スーパーラックシリーズ

MSFG型・MSFGW型

電動式



MSFG型シリーズは中・小規模水門に適応した電動式開閉機です。モーターの搭載による開閉動作の自動化、遠方操作など操作性にすぐれた高性能開閉機です。

2タイプ5機種が揃っています。

●電気操作も可能な自重降下機能

緊急時に扉体の自重によって急降下させます。手動による自重降下操作が標準ですが、遠方からの電気信号操作も可能です。

遠方操作方式はMSFGのみオプションで搭載できます。モータを停止しても、扉体の落下を防止する装置が付いた安心設計です。

●過負荷防止機能

ハンドルスリップ機能、自動動力停止機能と過負荷防止が付いた安心設計で、必要以上の負荷がかかった場合に自動的に動力を停止させます。手動で作動させた場合にもハンドルがスリップして開閉機・門扉を保護します。

●定位置自動停止機能

上限、下限の定められた位置になると自動的に停止する上下制限開閉装置が付いています。

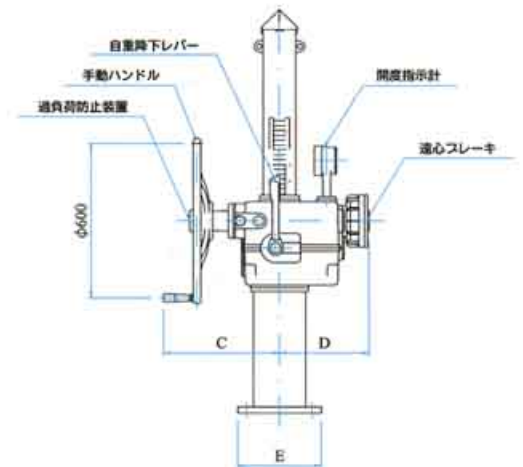
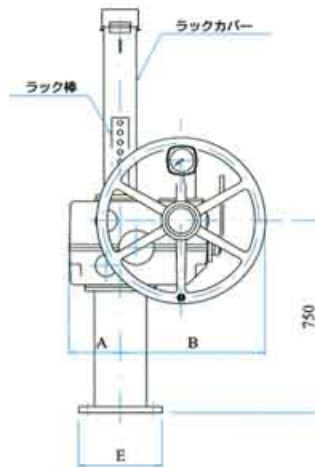
単動タイプ

型 式		MSFG-2	MSFG-3	MSFG-4
定格開閉能力	kN(tonf)	20(2.0)	30(3.0)	40(4.0)
開閉速度	m/min	0.323	0.329	0.338
手動開閉速度	m/30rev	0.073	0.074	0.055
重 量	kgf	500	550	600
モーター容量	kW	0.2	0.3	0.4
手 動 力	N(kgf)	100(10)以下	100(10)以下	100(10)以下
自重降下速度	m/min	1.0~3.5	1.0~3.5	1.0~3.5
ラック棒重量	kgf/m SUS	19.1	26.9	36.2

連動タイプ

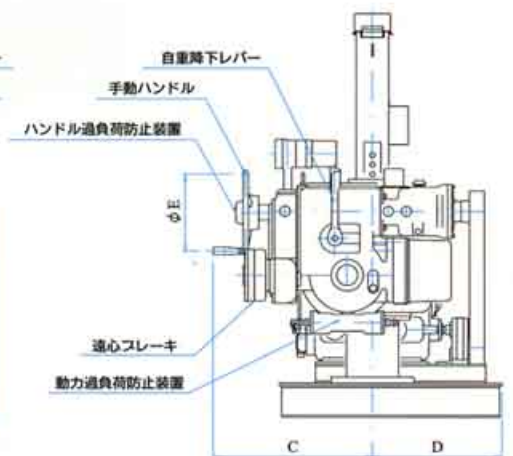
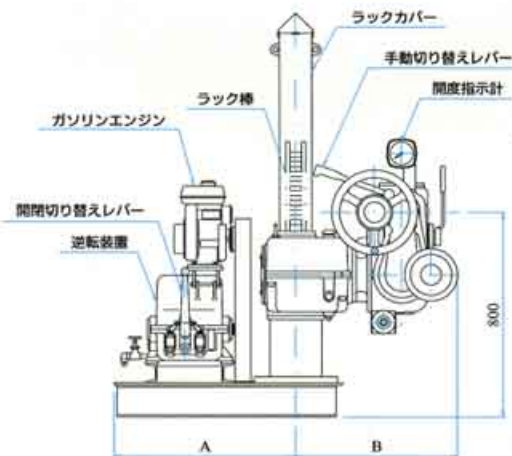
型 式		MSFGW-3	MSFGW-4
定格開閉能力	kN(tonf)	30(3.0)	40(4.0)
開閉速度	m/min	0.329	0.329
手動開閉速度	m/30rev	0.073	0.052
重 量	kgf	820	900
モーター容量	kW	0.3	0.4
手 動 力	N(kgf)	100(10)以下	100(10)以下
自重降下速度	m/min	1.0~3.5	1.0~3.5
ラック棒重量	kgf/m SUS	19.1	19.1

	SFG-1	SFG-2	SFG-3	SFG-4
A	154	197	228	252
B	551	556	584	588
C	444	444	440	417
D	333	343	335	358
E	320	320	400	400

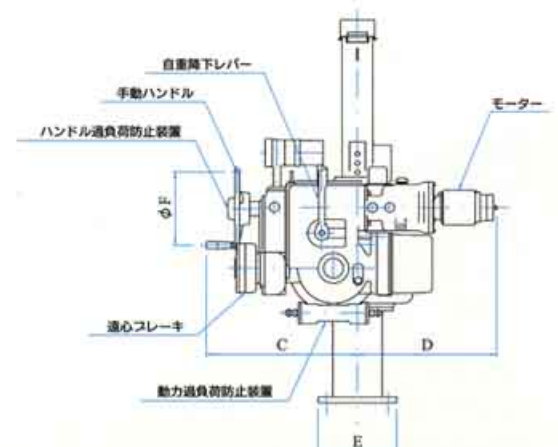
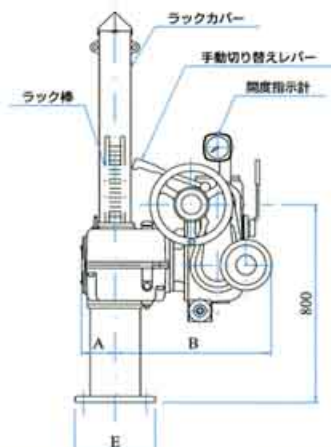


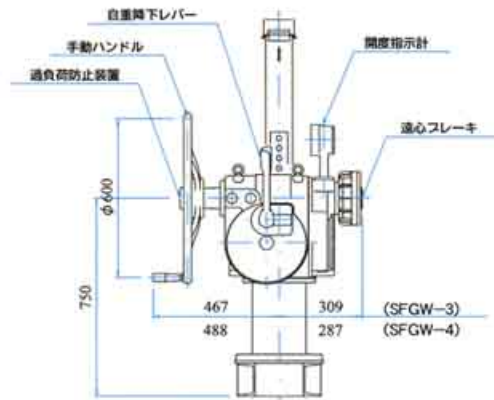
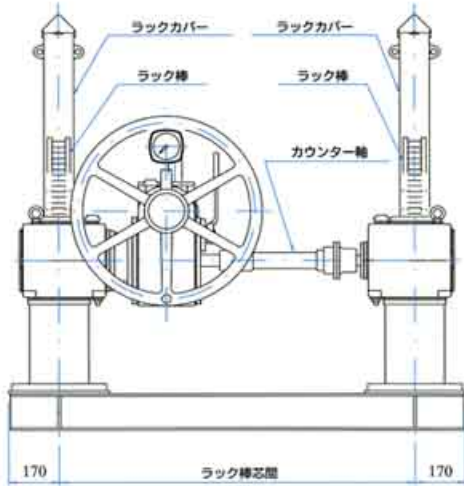
生産・販売終了

	GSFG-2	GSFG-3	GSFG-4
A	700	740	800
B	623	625	545
C	613	626	643
D	500	487	470
E	300	350	350

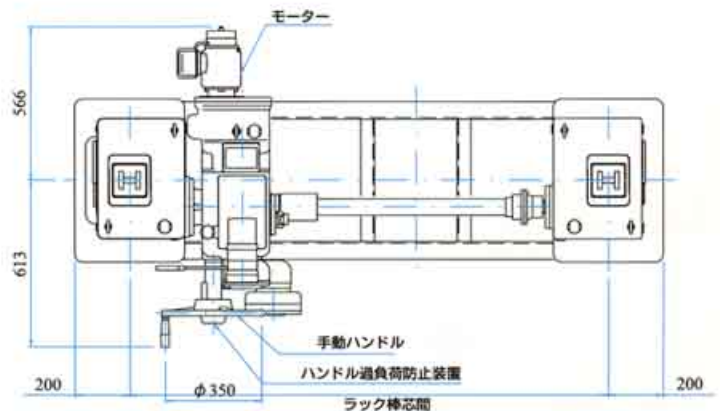
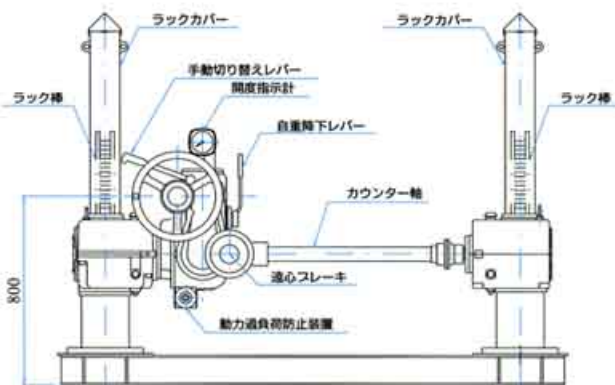
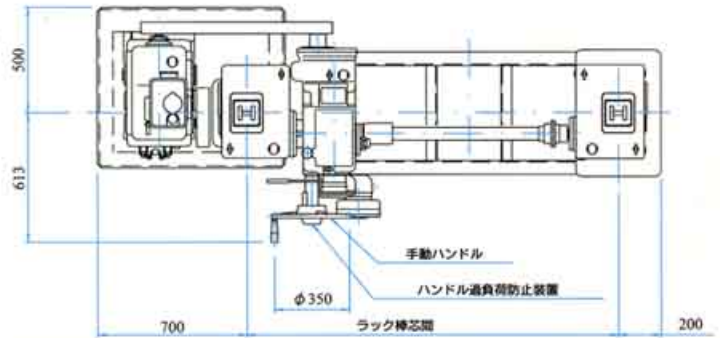
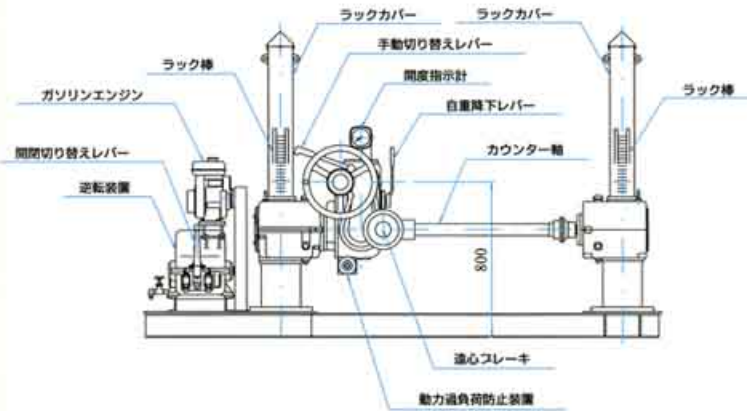


	MSFG-2	MSFG-3	MSFG-4
A	133	131	256
B	623	625	545
C	613	626	643
D	566	553	537
E	320	400	430
F	300	350	350





生産・販売終了



※このカタログに記載されている仕様、寸法等は予告なく変更することがありますので、あらかじめご了承ください。



株式会社
表鉄工所

本 社／〒079-8431 旭川市永山北3条7丁目2番地

TEL (0166) 48-6858 FAX (0166) 48-0667

札幌支店／〒003-0005 札幌市白石区東札幌5条4丁目7番17号

TEL (011) 823-5057 FAX (011) -824-0631

URL: <http://www.omote-i.co.jp>

お問い合わせは